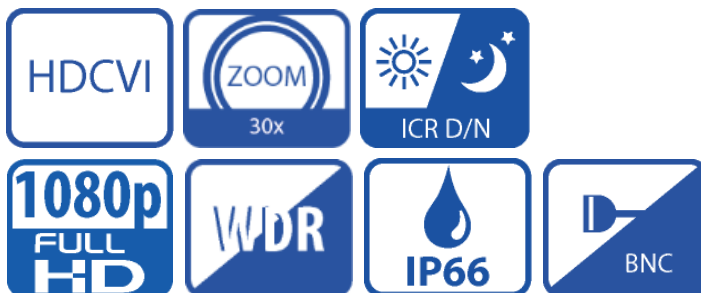


Kamera Obrotowa HDCVI Full HD 2 Mpx z 30-krotnym zoomem



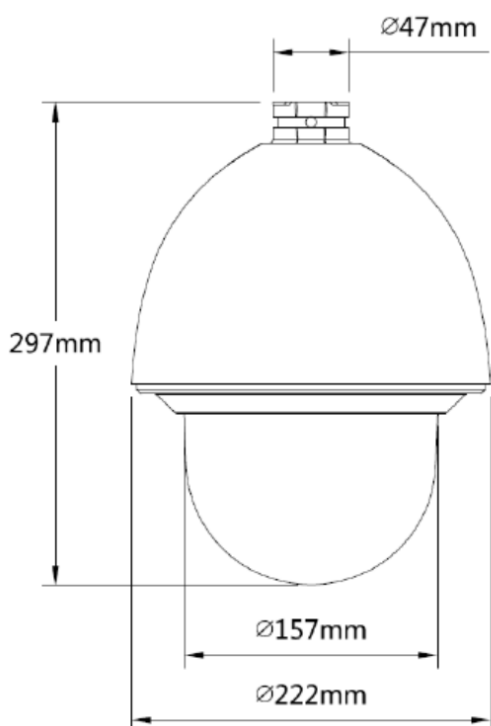
Charakterystyka Kamery

- Przetwornik 1/2.8" Exmor R CMOS
- Zoom optyczny 30x 4.5mm~135mm
- Dzień/Noc(ICR), UltraDNR, Auto iris, Auto focus, AWB, AGC, BLC, HLC
- Poszerzona dynamika obrazu WDR
- Funkcja Defog
- Max 30kl/s przy 1080p, 60kl/s przy 720p
- Standard przesyłania obrazu HDCVI
- Do 24 stref prywatności o dowolnych wymiarach
- Wbudowane 2 wejścia i 1 wyjście alarmowe
- Wbudowane wejście audio
- Sterowanie PTZ poprzez kabel koncentryczny z rejestratora BCS-CVR lub poprzez RS485

Parametry głowicy

- Max prędkość pracy 600°/s, 0° ~ 360° obrotu, -20° ~ 90° auto flip 180°
- 300 presetów (DH-SD), 255 presetów (Pelco-P/D), 5 ścieżek, 5 auto-scan, 8 tras
- Automatyczne rozpoznawanie głównych protokołów takich jak DH-SD, Pelco-P/D
- Automatyczny powrót do poprzedniego położenia kamery/obiektywu po zaniku zasilania
- Ruch w oczekiwaniu: Wywołanie Presetów/Tras oraz innych operacji po określonym czasie (również po okresie bezczynności przy starcie systemu)
- Inteligentne pozycjonowanie 3D
- Klasa szczelności IP66
- Łatwa instalacja, przyjazna budowa kamery, dostępne uchwyty i adaptory ułatwiające montaż kamery

Wymiary kamery / Akcesoria



W komplecie



Akcesoria dodatkowe



Charakterystyka Kamery

Model		BCS-SDHC3230-II	
System skanowania		Progressive Scan	
Przetwornik		1/2.8" Exmor R CMOS	
Ilość pikseli		1920 (H) x 1080(V), 2 Mpx	
Wyjście video		BNC HDCVI	
Czułość		Kolor: 0.005Lux/F1.6 B/W: 0.0005 Lux/F1.6	
Stosunek S/N		> 55dB (AGC wył.)	
Funkcje podstawowe	Obiektyw	4.5mm ~ 135mm; F1.6- F5.0	
	Kąt widzenia	H: 67.8° ~ 2.7°	
	Zoom optyczny	30x	
	Balans bieli (ATW)	Auto/ręcznie	
	Kompensacja tła	Wył. – wł. (BLC/HLC/WDR)	
	Migawka	Auto/ręcznie 1/1~1/30000s	
	Kontrola wzmocnienia (AGC)	Auto/ręcznie	
	Redukcja szumów (NR)	Ultra DNR 2D / 3D - regulacja	
Funkcje dodatkowe	Strefy zastrzeżone	wł./wył. 24 obszary	
	Odbicie lustrzane	wł./wył.	
	Wyostrzanie	Auto/ręcznie – płynna regulacja	
	Funkcja dzień/noc	Mechaniczny filtr IR (ICR) / Color / B/W	
	Ruch w oczekiwaniu	Wywołanie funkcji automatyki w beczynności (Preset/Ścieżka/Trasa)	
	Zoom cyfrowy	16x	
Parametry głowicy	Pan Tilt	Zakres poziomy	0° - 360° bez punktu krańcowego
		Zakres pionowy	-20° ~ 90°; auto flip 180°
	Prędkość obrotu	Prędkość w poziomie	0,1° - 300° / sek
		Prędkość w pionie	0,1° - 150° / sek
	Prędkość w presece	Prędkość w poziomie	600°
		Prędkość w pionie	500°
	Funkcje automatyki	Presety 300(DH-SD) 255 (Pelco-P/D) / 5 ścieżek, 8 Tras, 5 Auto-Pan, 5 Auto-Scan	
	Wej /wyj alarmowe	2wejścia / 1 wyjście	
	Sterowanie	Przez kabel koncentryczny(BNC)/RS 485	
	Protokół	DH-SD, Pelco P/D (Automatyczne rozpoznawanie)	
Funkcje video	Standard video	HDCVI	
	Rozdzielczość	1080P(1920×1080) 25/30 kl/s ; 720P(1280×720) 25/30/50/60 kl/s	
Funkcje audio	Kanały	1 wejście	
Zasilanie:		AC24V/ 3A (±25%)	
Pobór mocy		12W	
Temperatura pracy		-40°C ~ 70°C	
Waga		6.2kg	
Wymiary śred/wys (bez uchwytu)		Φ222(mm) x 297(mm)	
Klasa szczelności		IP66	